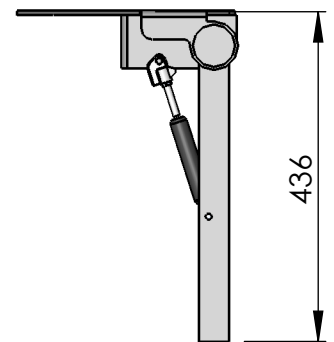
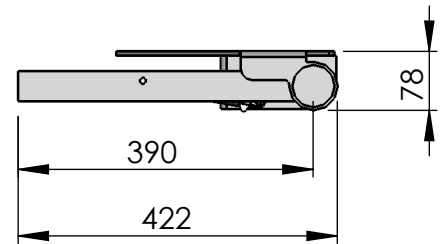
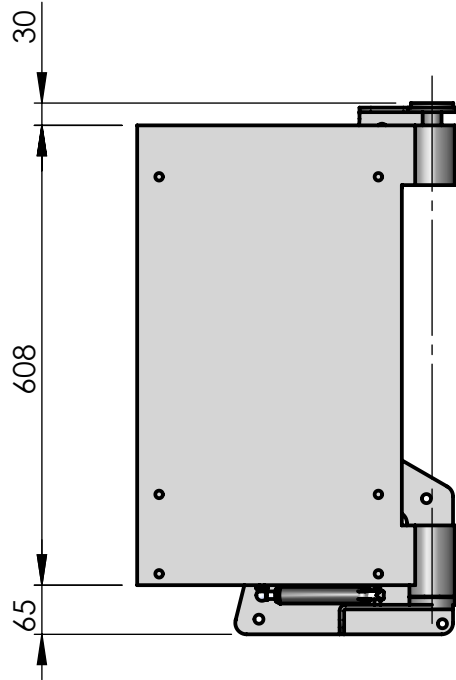
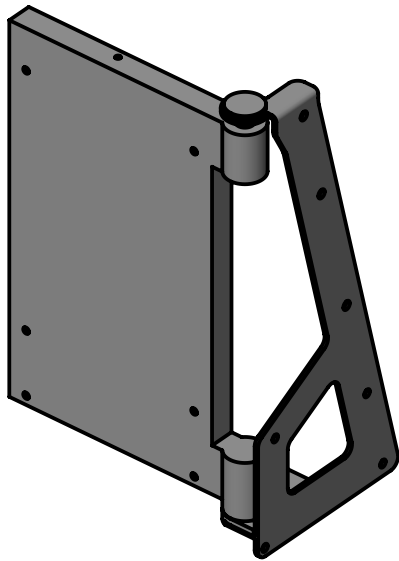
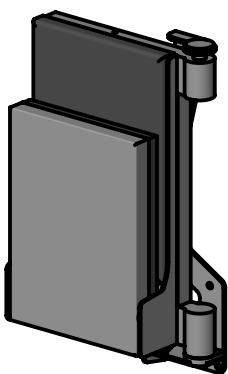


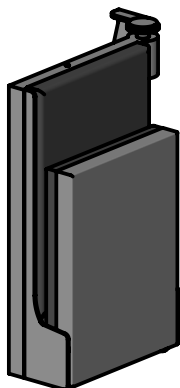
**Modell 121-07**  
**Schwenkvorrichtung links**  
 für Klappsitz 121-06



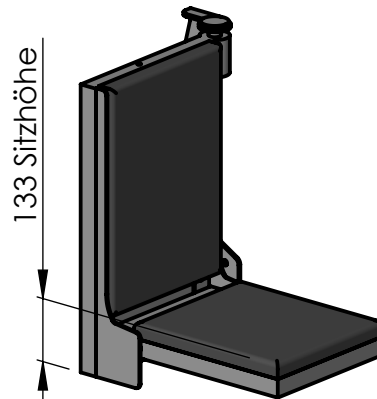
Dargestellt mit Klappsitz 121-06



zurückgeschwenkt  
hochgeklappt



vorgeschwenkt  
hochgeklappt



vorgeschwenkt  
abgeklappt

Bei abgeklappter Sitzfläche ist die Schwenkvorrichtung blockiert