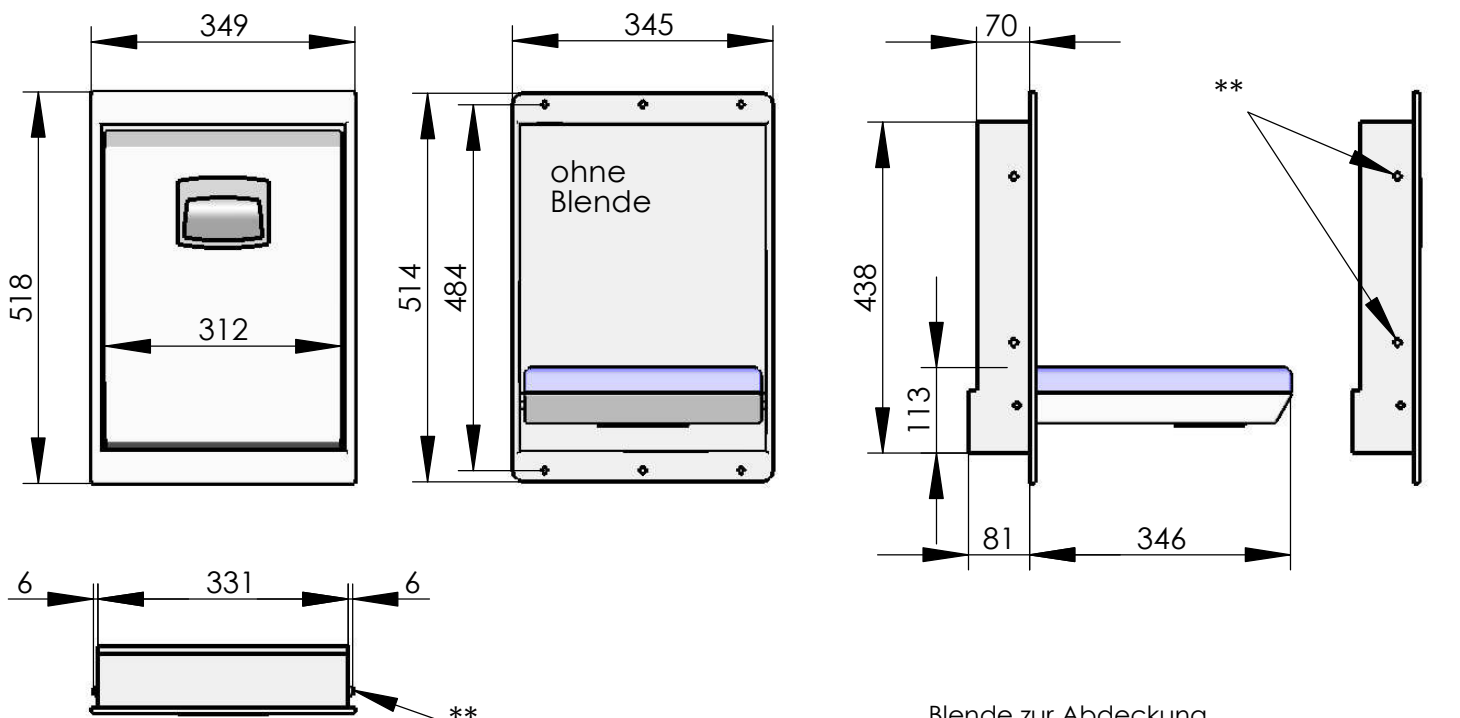
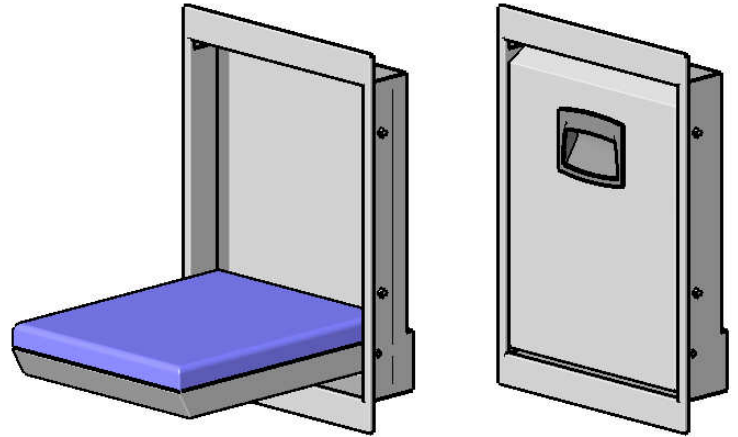
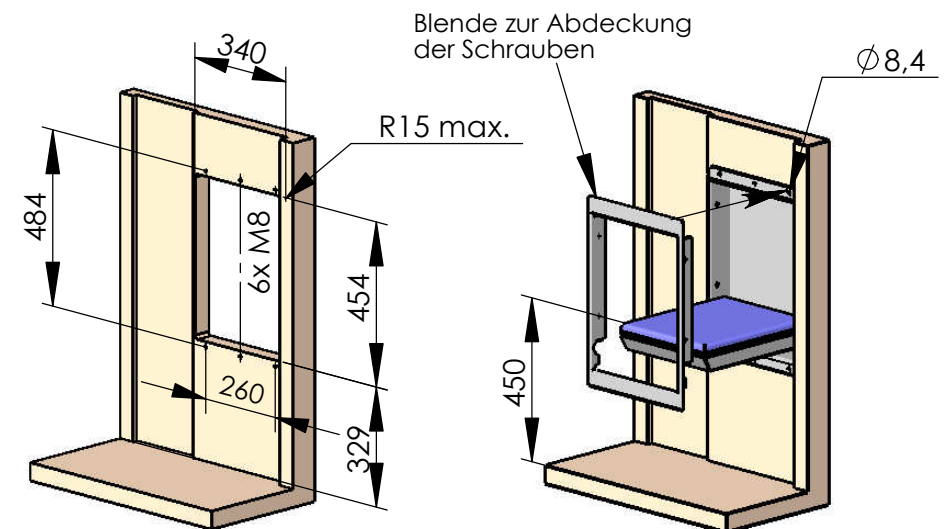


Modell 123-01
Klappsitz für Wandeinbau, Mini
 Edelstahl



**
 2x2 Schrauben stehen
 6 mm über.
 Hier Ausschnittbreite
 ggf. 344 statt 340 mm



empfohlenes Lochbild