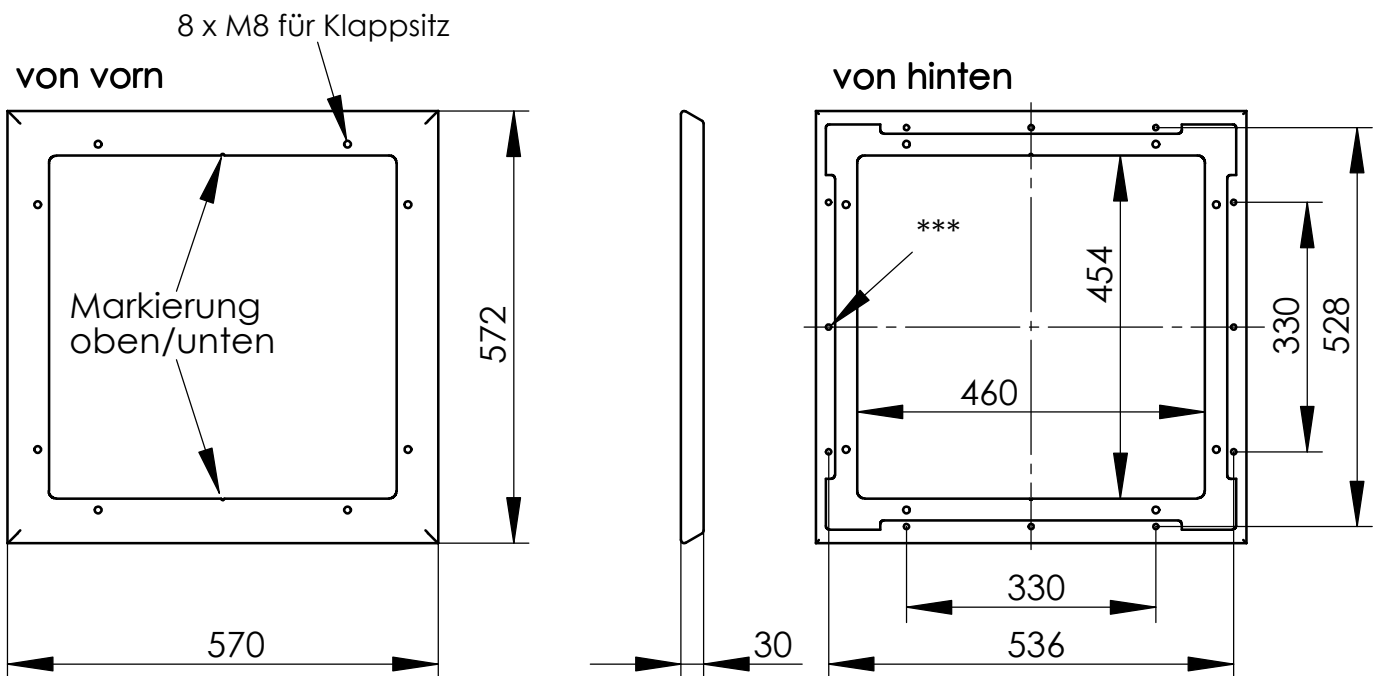
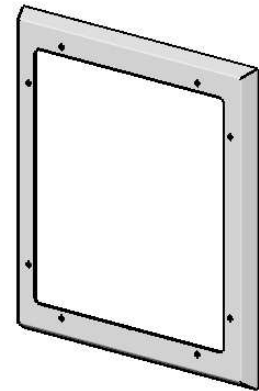
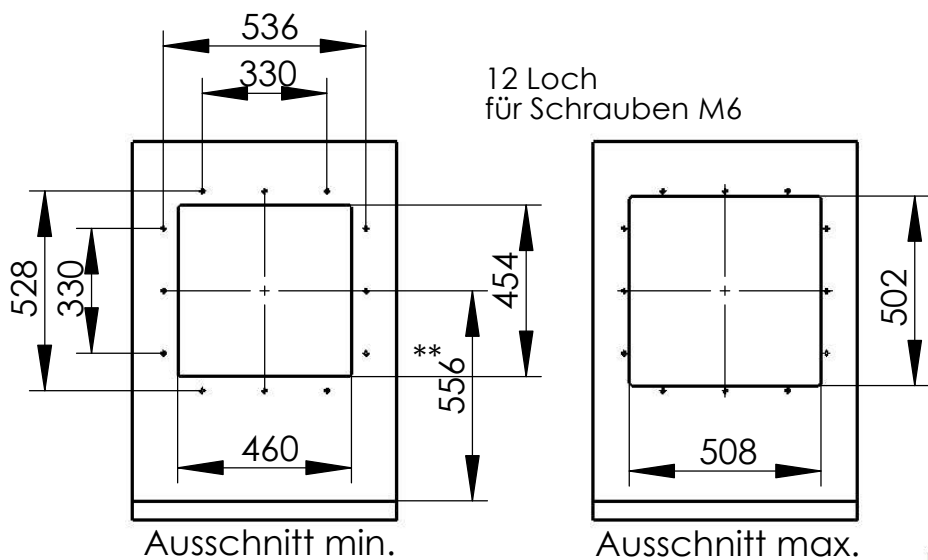


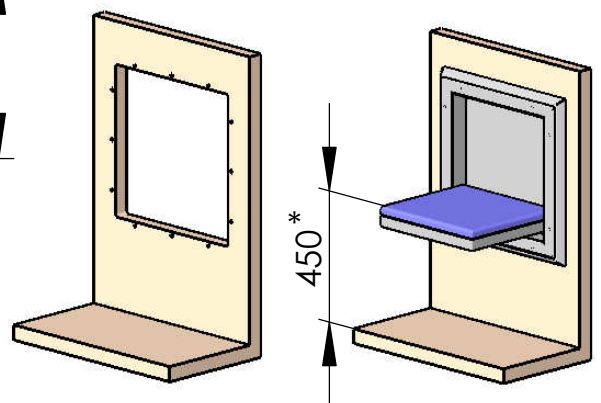
Modell 104-08
Distanzrahmen für Wandeinbau-Klappsitz
 zur Reduzierung der Einbautiefe



*** 12 Löcher 8,5 x 8,5 oder
 12 Innengewinde M6



empfohlener
 Wandausschnitt



* Sitzhöhe gemäß DIN EN 81-70: 480 bis 520 mm
 ** dementsprechend 586 bis 626 mm, statt 556 mm